

Fachbroschüre

# Treppen



# Treppen sicher gestalten

Schön und sicher gestaltete Treppenhäuser laden zu täglicher Bewegung ein; sie tragen dadurch wesentlich zur Erhaltung der Gesundheit und zur Erhöhung der Lebensqualität der Nutzer bei. Damit eine Treppe benutzt wird, muss sie zentral gelegen, einladend gestaltet, gut ausgeleuchtet und sicher zu begehen sein. Von einer guten Treppenplanung bei der die Bedürfnisse von Menschen berücksichtigt werden, die in ihrer Orientierung oder Mobilität eingeschränkt sind, profitieren alle Generationen. Die Planung ist entscheidend für ein langfristig sicheres Begehen der Treppe. Auch der Raumbedarf und die Anforderungen an die Sicherheit für den Transport von Lasten müssen eingeplant werden. Fehler lassen sich in der Regel nachträglich kaum mehr befriedigend und kostenneutral korrigieren.

## Häufige Unfallursachen

Treppen gehören zu den unfallträchtigsten Stellen im Gebäude. Dieser Tatsache wird oft erst Beachtung geschenkt, nachdem sich ein Unfall ereignet hat. Beim Betreten und Verlassen eines Treppenlaufes stellt der Mensch von der ebenen Gangart auf das Treppensteigen um. Kognitiv ist dies eine sehr anspruchsvolle Aufgabe. Wird sie nicht bewältigt, so kann es zum Sturz kommen. Ursachen für Stürze auf Treppen sind ungeeignete Trittschwellen, rutschige Bodenbeläge, fehlende Handläufe, ungenügende Kontraste oder unzureichende Beleuchtung und auch Geländer, welche nicht dem Stand der Technik entsprechen.

## Rechtliches

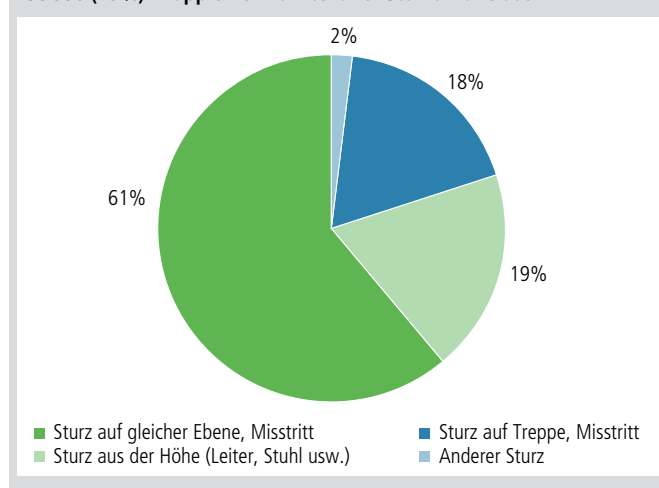
Kantonale bzw. kommunale Bauernormen schreiben manchmal vor, wie Treppen in öffentlichen Bereichen oder in Wohnbauten zu konzipieren sind. Enthalten sie keine Aussagen, sind die Normen massgeblich. Das Recht regelt: Wer einen gefährlichen Zustand schafft, muss die zur Ver-

meidung eines Schadens notwendigen und zumutbaren Vorsichtsmassnahmen treffen. Der Eigentümer eines Gebäudes oder eines anderen Werkes hat zu garantieren, dass Zustand und Funktion seines Werkes niemanden und nichts gefährden. Wird infolge fehlerhafter Anlage oder Herstellung oder mangelhaften Unterhalts eines Werkes ein Schaden verursacht, so haftet der Werkeigentümer.<sup>[1]</sup> Vergleichen Sie dazu die bfu-Fachdokumentation 2.034 «Sicherheit im Wohnungsbau» und den Ratgeber Recht auf [www.bfu.ch](http://www.bfu.ch).

## Normen, Richtlinien und Empfehlungen

Technische Normen, z. B. des Schweizerischen Ingenieur- und Architektenvereins (SIA) oder des Schweizerischen Verbands der Strassen- und Verkehrsfachleute (VSS), sind für sich allein nicht rechtsverbindlich (vgl. Tabelle ab Seite 6); ihre rechtliche Bedeutung hängt von entsprechenden Regelungen auf Gesetzes- und Verordnungsstufe ab. Wenn man baut, sind zuerst immer die relevanten rechtlichen Vorgaben zu beachten (eidgenössisches, kantonales und kommunales Recht). Wenn die Frage «Wie baue ich konkret möglichst sicher?» damit nicht oder nur unvollständig beantwortet werden kann, kommen die einschlägigen technischen Normen ins Spiel. Bei der Planung von Treppen sind diese in ihrer Gesamtheit zu konsultieren. Wenn für ein Bauvorhaben eine bestimmte technische Norm massgebend ist, damit aber eine konkrete Frage nicht oder nicht abschliessend beantwortet wird, kommen Richtlinien oder Empfehlungen von Fachorganisationen wie diejenigen der bfu zum Tragen.

Im Jahr 2013 gab es 550 000 Unfälle im Bereich Haus und Freizeit, davon waren 280 000 Stürze. Stürze auf Treppen machen mit rund 50 000 (18%) knapp einen Fünftel aller Sturzunfälle aus.



## Feuerpolizeiliche Aspekte

Bei Planung und Ausführung von Treppen im Fluchtwegbereich sind die geltenden Brandschutznormen und -richtlinien sowie die Auflagen für Flucht- und Rettungswege der Vereinigung Kantonalen Feuerversicherungen (VKF) einzuhalten. Treppen und Treppenhäuser müssen gemäss VKF (ausser bei Einfamilienhäusern) nicht brennbar bzw. bezüglich der Brennbarkeit der geforderten Feuerwiderstandsklasse entsprechend ausgeführt werden. Beidseitige Handläufe an Fluchttreppen sind unerlässlich für die Sicherheit bei einer eventuellen Evakuierung. Weiterführende Informationen auf [www.vkf.ch](http://www.vkf.ch).

## Treppen im Arbeitsbereich

Diese werden hier nicht behandelt. Für sie gelten die Wegleitung des seco zu den Verordnungen 3 und 4 zum Arbeitsgesetz ([www.seco.admin.ch](http://www.seco.admin.ch)) und die dazugehörigen SUVA-Unterlagen ([www.suva.ch](http://www.suva.ch)).

## Instandhaltung

Unabhängig von ihrer Bauart müssen Treppen und deren Beleuchtung, Stufenbeläge, Handläufe und Absturzsicherungen in einem einwandfreien Zustand gehalten werden. Die Investitionen in den Unterhalt erhöhen die Lebensdauer der Treppen, sorgen für eine gepflegte Erscheinung und tragen dazu bei, Sturz- und Stolperunfälle mit ihren hohen Folgekosten zu vermeiden.

## Rutschhemmung von Treppenbelägen

Die Trittflächen müssen ausreichend rutschhemmend sein. Der gewählte Belag muss den einwirkenden Belastungen widerstehen und abriebfest sein.

bfu-Fachdokumentationen: 2.027 «Bodenbeläge» und 2.032 «Anforderungsliste Bodenbeläge» auf [www.bestellen.bfu.ch](http://www.bestellen.bfu.ch).

## Licht und Beleuchtung

Relevant sind die Normen SN EN 12464-1 und -2 «Licht und Beleuchtung – Beleuchtung von Arbeitsstätten». Bei Bauten mit Spezialnutzungen sind die Richtlinien der SLG 104 «Alters- und sehbehindertengerechte Beleuchtung im Innenraum» relevant. Weiterführende Informationen bei der Schweizer Licht Gesellschaft [www.slg.ch](http://www.slg.ch).

- Schäden an Treppen müssen sofort behoben werden.
- Auf Treppen sollten keine Gegenstände abgestellt und gelagert werden.



## Geltungsbereich

Auch bei der Planung einer Treppe ist vorab zu klären, im Geltungsbereich welcher Norm sich das konkrete Bauvorhaben befindet. Das untenstehende Schema zeigt auf, wie der Geltungsbereich für ein Bauvorhaben – und dessen Treppenanlagen – festgestellt werden kann. In der Tabelle ab Seite 6 sind die wesentlichen Anforderungen an Treppenanlagen nach Geltungsbereich stichwortartig zusammengestellt. Geltungsbereiche und vollständige Formulierungen müssen in den Normen und Richtlinien nachgelesen werden. Die Empfehlungen der bfu sind ab Seite 8 detailliert aufgeführt.

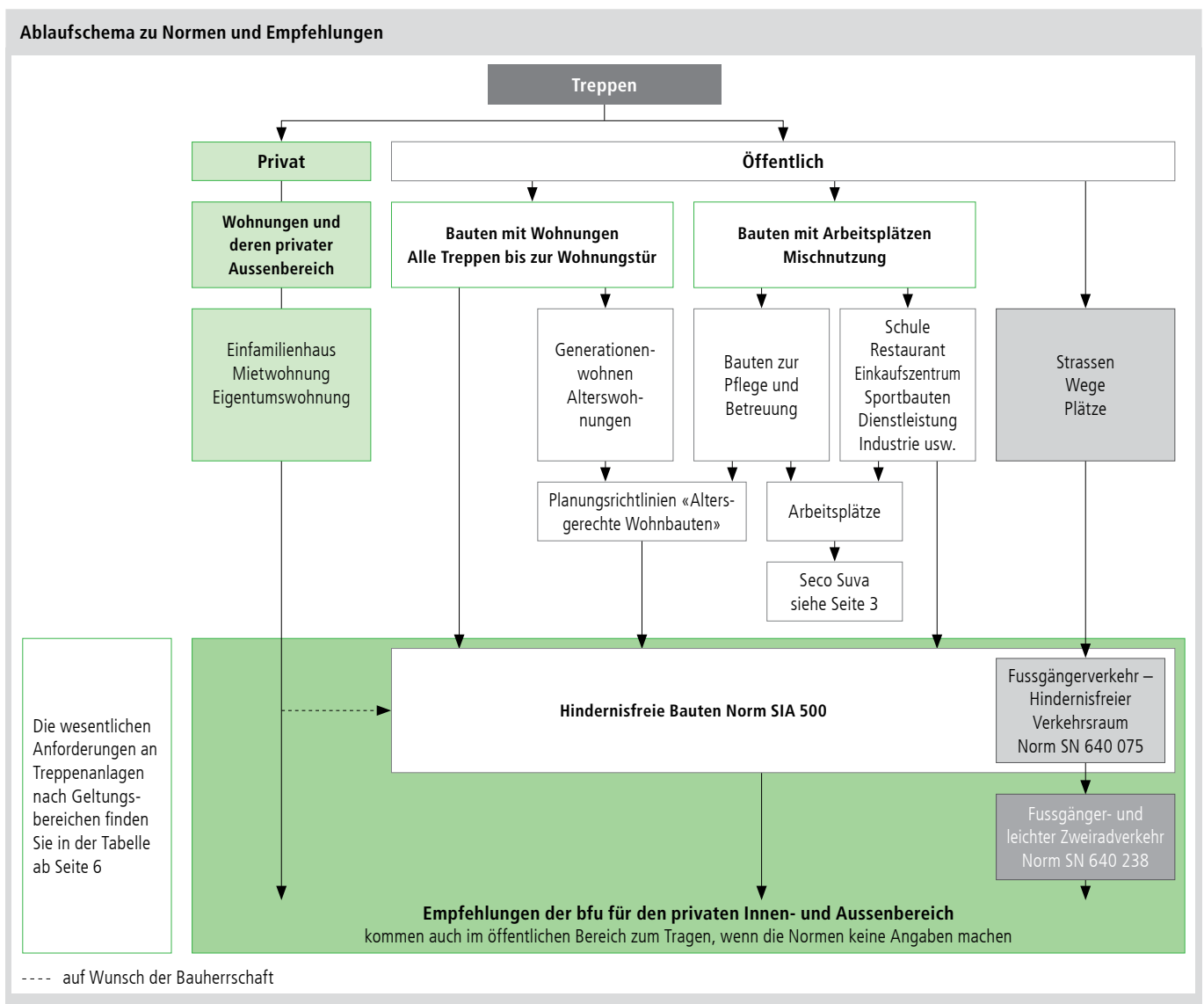
## Als Planungsgrundlage für hindernisfreie Bauten gilt die Norm SIA 500

Menschen mit Einschränkungen können Treppen leichter überwinden, wenn diese kontrastreich markiert, gut aus-

geleuchtet und beidseitig mit Handläufen versehen sind, welche über den Treppenlauf hinausreichen (Foto Seite 5). Ausserdem braucht es für diesen Personenkreis gut erreichbare und zweckmässige Alternativen zur Treppe. Über Rampen oder Aufzüge können sie Niveaudifferenzen selbstständig überwinden. Weiterführende Informationen bei der Schweizerischen Fachstelle für behindertengerechtes Bauen [www.hindernisfrei-bauen.ch](http://www.hindernisfrei-bauen.ch).

## Öffentlich zugängliche Aussentreppe, die nicht einer internen Gebäudeerschliessung dienen

Relevant sind die Norm SN 640 238 «Fussgänger- und leichter Zweiradverkehr» und die Norm SN 640 075 «Fussgängerverkehr – Hindernisfreier Verkehrsraum». Die Norm SN 640 238 wird in der Tabelle ab Seite 6 auszugsweise aufgeführt.



# Treppenformen

## Treppenlifte

Sie sollen nur innerhalb einer Wohnung eingeplant werden, wenn weder Raum für einen Lift noch für eine Hebebühne vorhanden ist. Um einen Treppenlift nachträglich einbauen zu können, braucht es genügend breite Treppen und gefällefreie Podeste bei den An- und Austritten. Werden diese schon vorgängig eingeplant, erlaubt dies ein Anpassen an veränderte Bedürfnisse. Der Einbau erfolgt unter Einhaltung der Norm SN EN 81-40. Die Fahrrohre müssen höher als 65cm montiert sein, damit das Geländer seine Schutzfunktion weiterhin erfüllt. Sonst könnten diese von Kindern als Aufstiegs- und Kletterhilfe benutzt werden.

## Gerade Treppen

Gerade Treppen ermöglichen in allen Gebäudetypen sicher von einer Etage in die andere zu gelangen.

## Podesttreppen mit Richtungswechsel

Als Treppenform für alle Gebäudetypen geeignet. Sie braucht weniger Raum als die gerade Treppe.

## Viertel- oder halbgewundene Treppe

Platzsparende Form, die oft in Einfamilienhäusern angewendet wird. Sie ist sicherer zu begehen und beansprucht nicht mehr Platz als eine Spindeltreppe.

## Bogentreppen

Bogenförmige Treppen benötigen mehr Platz, sind aber sicher zu begehen, wenn ihre Stufen gleichmässig verzogen sind. Diese Treppen können sehr effektiv sein und einen Innenraum ästhetisch aufwerten.

## Wendeltreppe

Bei gewendelten Treppen muss unterschieden werden zwischen Treppen ausserhalb von Wohnungen, Treppen, die auch als Fluchtweg dienen und darum die feuerpolizeilichen Anforderungen erfüllen müssen, und Treppen innerhalb von Wohnungen. Bei Wendeltreppen, die als Fluchttreppen dienen, müssen der Auftritt an der schmalsten Stelle mindestens 15 cm, die Treppenbreite mindestens 1.50m und der Durchmesser des Treppenauges mindestens 90cm betragen, um die feuerpolizeilichen Anforderungen zu erfüllen.



## Spindeltreppe = Wendeltreppe mit geschlossenem Treppenauge

Die Spindeltreppe sollte nur als Nebentreppe innerhalb einer Wohnung eingesetzt werden. Bei einer Breite des Treppenlaufes von 90cm kann nur etwas mehr als die Hälfte begangen werden und der Transport von sperrigen Gütern ist erschwert. Die Verwendung als Erschliessung von Galerien ist möglich. Zur Erschliessung von Nebenräumen sollte sie nur eingebaut werden, wenn keine sicherere Lösung möglich ist.

## Steiltreppe, Watschel- oder Sambatreppe, Bärentritt

Treppen mit besonders steiler Steigung sollten eine 50–70cm nutzbare Breite und beidseitig Handläufe aufweisen. Das abwärts Gehen ist relativ schwierig. Darum sollen sie nur als zusätzlicher Zugang zu Aufenthaltsräumen eingeplant werden.

# Anforderungen an Treppenanlagen nach Geltungsbereich

| Geltungsbereich |                                                             | Treppen zur Gebäudeerschliessung<br>Wenn die Normen keine Angaben machen, kommen die Empfehlungen der bfu zum Tragen. |                                                                                                                                    |                                                                                                                          | Treppen im öffentlichen Raum                                                          |
|-----------------|-------------------------------------------------------------|-----------------------------------------------------------------------------------------------------------------------|------------------------------------------------------------------------------------------------------------------------------------|--------------------------------------------------------------------------------------------------------------------------|---------------------------------------------------------------------------------------|
|                 |                                                             | Empfehlungen der bfu für den privaten Innen- und Aussenbereich                                                        | «Hindernisfreie Bauten» Norm SIA 500 SN 521 500*                                                                                   | Planungsrichtlinien «Altersgerechte Wohnbauten»*                                                                         | «Fussgänger- und leichter Zweiradverkehr» Norm SN 640 238*                            |
| Treppen         | Treppen                                                     | zur Überwindung von Niveauunterschieden in der Erschliessung                                                          | Niveauunterschiede in der Erschliessung müssen stufenlos mit Rampen oder Aufzügen überwindbar sein. Bodenflächen müssen eben sein. | beim Hauszugang nicht erlaubt; im Gebäude muss sie immer optimal ausgestaltet werden; keine Treppe innerhalb der Wohnung | Umgehungswege sind zu signalisieren, wenn sie von der Treppe aus nicht sichtbar sind  |
|                 | sichere Treppenform                                         | siehe Seite 5                                                                                                         | vorzugsweise gerade                                                                                                                | gerade Treppenläufe, nicht gewandelt                                                                                     | gerade Treppen am sichersten zu begehen; wenn möglich nicht mehr als 3 Treppenläufe   |
|                 | min. Anzahl der Steigungen bei einer Treppe/pro Treppenlauf | keine Angabe                                                                                                          | Bodenflächen dürfen nicht durch Absätze oder durch einzelne Stufen unterbrochen werden                                             | keine Angabe                                                                                                             | eine aus mindestens 3 Stufen gebildete Anlage                                         |
|                 | Breite der Treppe                                           | Mehrfamilienhäuser min. 1.20 m; Einfamilienhäuser min. 0.90 m; zum Nachrüsten mit einem Treppenlift 1.00 m            | keine Angabe                                                                                                                       | keine Angabe                                                                                                             | Breite nach den massgebenden Begegnungsfällen + Zuschlägen für seitliche Begrenzungen |
|                 | Abstand (Schacht-) Türen und Treppenabgängen                | seitlich 0.60 m; gegenüberliegend 1.40 m                                                                              | seitlich 0.60 m; gegenüberliegend 1.40 m                                                                                           | Distanz zu seitlichem Treppenabgang oder Türkante min. 0.60 m                                                            | keine Angabe                                                                          |
|                 | Lichte Höhe                                                 | 2.10 m                                                                                                                | 2.10 m                                                                                                                             | keine Angabe                                                                                                             | 2.30 m                                                                                |
|                 | Randabschluss Treppe                                        | keine Angabe                                                                                                          | keine Angabe                                                                                                                       | keine Angabe                                                                                                             | ≥ 20 mm                                                                               |
| Stufen          | Steigungsverhältnis a/s                                     | a: 26–29 cm<br>s: 17–19 cm                                                                                            | a: ≥ 28 cm<br>s: ≤ 17.5 cm                                                                                                         | a: ≥ 28 cm<br>s: ≤ 17.5 cm                                                                                               | a: 28–35 cm<br>s: 13–18 cm                                                            |
|                 | Schritt(mass)formel                                         | $2s + a = 63 \text{ cm}$                                                                                              | keine Angabe                                                                                                                       | keine Angabe                                                                                                             | $2s + a = 59–65 \text{ cm}$                                                           |
|                 | Bequemlichkeitsformel                                       | $a - s \approx 12 \text{ cm}$                                                                                         | keine Angabe                                                                                                                       | keine Angabe                                                                                                             | keine Angabe                                                                          |
|                 | Sicherheitsformel                                           | $a + s = 46 \text{ cm}$                                                                                               | keine Angabe                                                                                                                       | keine Angabe                                                                                                             | keine Angabe                                                                          |
|                 | Stufenform                                                  | siehe Seite 8                                                                                                         | vorzugsweise geschlossene Steigungsflächen                                                                                         | Stirnseite geschlossen                                                                                                   | geschlossene Vorderfläche                                                             |
|                 | Stufenvorderkante                                           | siehe Seite 8                                                                                                         | nicht über die Steigungsfläche hervorstehend                                                                                       | keine vorstehenden Kanten                                                                                                | keine Angabe                                                                          |
|                 | Rutschhemmung auf den Stufen                                | Bewertungsgruppen laut bfu-Anforderungsliste Bodenbeläge                                                              | Begehbarkeit und Gleitsicherheit müssen gewährleistet sein                                                                         | Hauszugang mit Schmutzschleuse GS 1/R 10 oder Hauszugang ohne Schmutzschleuse: GS 2/R 11                                 | ebene, rutschfeste und dauerhafte Oberfläche; geeignet sind Beton und Naturstufen     |
|                 | Stufenfarbe                                                 | siehe Seite 10                                                                                                        | einfarbig, ohne kontrastreiche Musterung                                                                                           | matt, einfarbig oder kontrastarm gemustert; ausreichender Kontrast zwischen Boden bzw. Stufen und Wandflächen            | SN 640 852                                                                            |
| Neigungswinkel  | Treppe                                                      | sicher und bequem: 30° (58 %)<br>gut begehbar: < 37° (75 %)                                                           | keine Angabe                                                                                                                       | ca. 30°                                                                                                                  | ≥ 21°/36 %;<br>max. 33°/65 %                                                          |
|                 | Schieberille                                                | keine Angabe                                                                                                          | keine Angabe                                                                                                                       | keine Angabe                                                                                                             | max. 28°/53 %                                                                         |
|                 | Kinderwagenrampe                                            | keine Angabe                                                                                                          | keine Angabe                                                                                                                       | keine Angabe                                                                                                             | 10–28°/18–53 %                                                                        |

\* Geltungsbereiche und vollständige Formulierungen müssen in den Normen und Richtlinien nachgelesen werden.

Wenn behindertengerechtes Bauen vorgeschrieben ist, gilt die Norm SN 640 075 «Fussgängerverkehr – Hindernisfreier Verkehrsraum»

| Geltungsbereich |                                             | Treppen zur Gebäudeerschließung<br>Wenn die Normen keine Angaben machen, kommen die Empfehlungen der bfu zum Tragen. |                                                                                          |                                                                                            | Treppen im öffentlichen Raum                                                                                                                                   |
|-----------------|---------------------------------------------|----------------------------------------------------------------------------------------------------------------------|------------------------------------------------------------------------------------------|--------------------------------------------------------------------------------------------|----------------------------------------------------------------------------------------------------------------------------------------------------------------|
|                 |                                             | Empfehlungen der bfu für den privaten Innen- und Aussenbereich                                                       | «Hindernisfreie Bauten» Norm SIA 500 SN 521 500*                                         | Planungsrichtlinien «Altersgerechte Wohnbauten»*                                           | «Fussgänger- und leichter Zweiradverkehr» Norm SN 640 238*                                                                                                     |
| Geometrie       |                                             |                                                                                                                      |                                                                                          |                                                                                            |                                                                                                                                                                |
| Markierungen    | An- und Austritt                            | soll sich von restlichem Bodenbelag kontrastreich absetzen                                                           | muss sich von restlichem Bodenbelag kontrastreich absetzen                               | siehe: Optische Markierungen der Stufenvorderkante                                         | Markierung der Trittfläche der obersten Stufe und der Stossfläche der untersten Stufe jedes Treppenlaufs sowie des Antritts- bzw. Zwischenpodests mit Streifen |
|                 | Optische Markierungen der Stufenvorderkante | Markierung nahe der Stufenvorderkante, min. 30 mm breit; durch Beleuchtung hervorheben                               | siehe Figur 3, 4 und 5 SIA 500: in einer Breite von 40–50 mm ab Stufenvorderkante        | alle Stufenvorderkanten mit einem 40–50 mm breiten Streifen kontrastreich markieren        | Nach SN 640 852; siehe Variante A, SN 640 238, Streifenbreite 40–60 mm an den Stufenvorderkanten                                                               |
|                 | Treppenläufe, die unterlaufen werden können | siehe Seite 9                                                                                                        | diese gelten als Hindernisse und müssen markiert werden                                  | abschränken                                                                                | Treppenläufe müssen als Hindernisse markiert sein                                                                                                              |
|                 | Beleuchtung                                 | 100–150 lx Präsenzmelder; Bewegungsmelder oder Lichtschalter am An- und Austritt                                     | 200 lx                                                                                   | min. 300 lx (empfohlen: 500 lx) natürlich beleuchtet, Tageslichtsensoren und Präsenzmelder | natürliches Tageslicht und Kunstlicht; gute Beleuchtung                                                                                                        |
|                 | Notbeleuchtung                              | min. 1 lx, an exponierten Stellen min. 15 lx                                                                         | keine Angabe                                                                             | fest installierte, akkubetriebene Notleuchte                                               | keine Angabe                                                                                                                                                   |
| Treppengeländer | Geländerhöhe                                | im Bereich des Treppenlaufs $\geq 0.90$ m; auf Podesten $\geq 1.00$ m                                                | keine Angabe                                                                             | keine Angabe                                                                               | SIA 358 und SN 640 568                                                                                                                                         |
|                 | Geländerform                                | Durchblick für Kinder ermöglichen; unbeaufsichtigten Kindern ist das Beklettern zu erschweren                        | keine Angabe                                                                             | keine Angabe                                                                               | in der Nähe von Kindergärten o. ä. Einrichtungen, die von Kindern im Alter bis etwa 8 Jahre besucht werden, Geländer mit Füllungen                             |
|                 | ab einer Absturzhöhe von                    | ab Absturzhöhen über 1.00 m                                                                                          | immer abschränken                                                                        | ab 2 Stufen                                                                                | ab 1.00 m; ab 0.40 m zu prüfen                                                                                                                                 |
| Handlauf        | Einseitiger Handlauf                        | nie, immer beidseitig                                                                                                | nie, immer beidseitig                                                                    | nie, immer beidseitig                                                                      | möglich neben Schieberillen, -rampen der Kinderwagenrampen                                                                                                     |
|                 | Beidseitiger Handlauf**                     | immer                                                                                                                | immer, ab 2 Steigungen                                                                   | immer                                                                                      | immer                                                                                                                                                          |
|                 | Zwischenhandläufe                           | ab 5 m Treppenbreite; nicht als Rutschbahn verwendbar                                                                | beidseitig oder im Mittelbereich des Treppenlaufs                                        | keine Angabe                                                                               | ab 5 m Treppenbreite in Treppenmitte; nicht als Rutschbahn verwendbar                                                                                          |
|                 | Höhe Handlauf                               | 85–90 cm                                                                                                             | 85–90 cm                                                                                 | 85–90 cm                                                                                   | 90–100 cm                                                                                                                                                      |
|                 | Durchmesser                                 | 3.5–4.5 cm                                                                                                           | 4 cm                                                                                     | 4 cm $\pm$ 0.5 cm                                                                          | 3–5 cm                                                                                                                                                         |
|                 | Durchlaufen des Handlaufs                   | ohne Unterbruch über die gesamte Treppenlänge                                                                        | bei Änderungen der Laufrichtung                                                          | wo möglich durchgehend                                                                     | ohne Unterbruch über die gesamte Treppenlänge                                                                                                                  |
|                 | Handlaufenden                               | die frei in den Raum ragen, müssen nach unten oder seitlich gekrümmt sein                                            | die mehr als 10 cm frei in den Raum ragen, müssen nach unten oder seitlich gekrümmt sein | Abbildung mit nach unten gekrümmtem Handlaufende                                           | müssen gut sichtbar und gesichert sein                                                                                                                         |
| Zwischenpodest  | Länge                                       | $a + n(0.62 - 0.65)$ m; $n \geq 2$ ; mindestens aber Treppenlaufbreite                                               | min. 1.40 m $\times$ 1.40 m                                                              | min. 1.20 m Tiefe                                                                          | $a + n(0.59 - 0.65)$ ; $n \geq 2$                                                                                                                              |
|                 | Zwischenpodest ab welcher Stufenzahl?       | ab 16–18 Steigungen (gilt nur innerhalb des Gebäudes)                                                                | ab 16 Steigungen mit Zwischenpodesten auszuführen                                        | ab 10 Steigungen                                                                           | alle 9–12 Steigungen; wenn möglich Sitzgelegenheit auf Podest vorsehen                                                                                         |

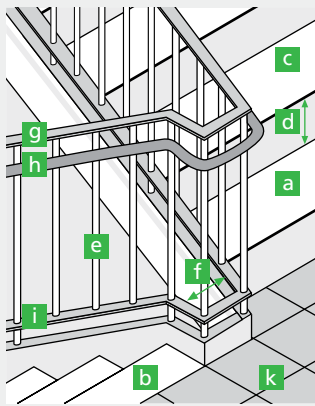
\* Geltungsbereiche und vollständige Formulierungen müssen in den Normen und Richtlinien nachgelesen werden.

\*\* SIA 358: «Treppen mit mehr als fünf Steigungen sind in der Regel mit Handläufen zu versehen.»

Wenn behindertengerechtes Bauen vorgeschrieben ist, gilt die Norm SN 640 075 «Fussgängerverkehr – Hindernisfreier Verkehrsraum»

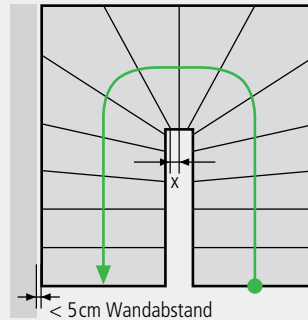
# Konstruktionsprinzipien und technische Anforderungen

## Fachbegriffe



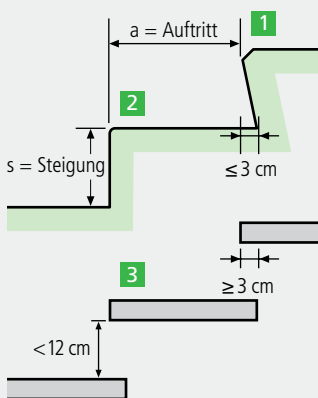
- a Antritt
- b Austritt
- c Auftritt / Trittstufe / Trittsfläche
- d Steigung / Setzstufe / Tritthöhe
- e Absturzsicherung / (Staketen-) Geländer
- f Treppenauge
- g Oberer Geländerabschluss / Obergurt
- h Handlauf
- i Unterer Geländerabschluss / Untergurt
- k Treppenhoch

## Laufflinie und Auftritt



Die Laufflinie befindet sich, auch bei Wendeltreppen, im Mittelbereich. Das Steigungsverhältnis auf der Laufflinie ist gleichbleibend. Bei Fluchttreppen muss gemäss VKF  $x \geq 15 \text{ cm}$  sein. Im Wohnungsbau sollte bei gemeinschaftlich genutzten Treppen  $x \geq 12 \text{ cm}$  eingehalten werden. Innerhalb einer Wohneinheit kann dieses Mass kleiner sein, die Auftrittsfläche auf der Laufflinie sollte aber  $\geq 26 \text{ cm}$  betragen. Der Abstand von der Wand zur Treppe oder zum Podest sollte kleiner als  $5 \text{ cm}$  sein.

## Stufen



### Steigungsverhältnis (s/a)

Die Abmessungen der Tritt- und Setzstufen sind abhängig von der Schrittweite des Menschen. Diese beträgt bei Erwachsenen zwischen  $59$  und  $65 \text{ cm}$ . Im Idealfall sind alle Treppen im Gebäude mit dem gleichen Steigungsverhältnis ausgeführt. Auf jeden Fall sollte dies aber innerhalb der einzelnen Treppenläufe der Fall sein.

### Schritt(mass)formel

$$62 \text{ cm} \leq 2s + a \leq 65 \text{ cm}$$

Sicherheitsformel  $45 \text{ cm} \leq a + s \leq 47 \text{ cm}$

Bequemlichkeitsformel  $a - s \approx 12 \text{ cm}$

### Stufenformen

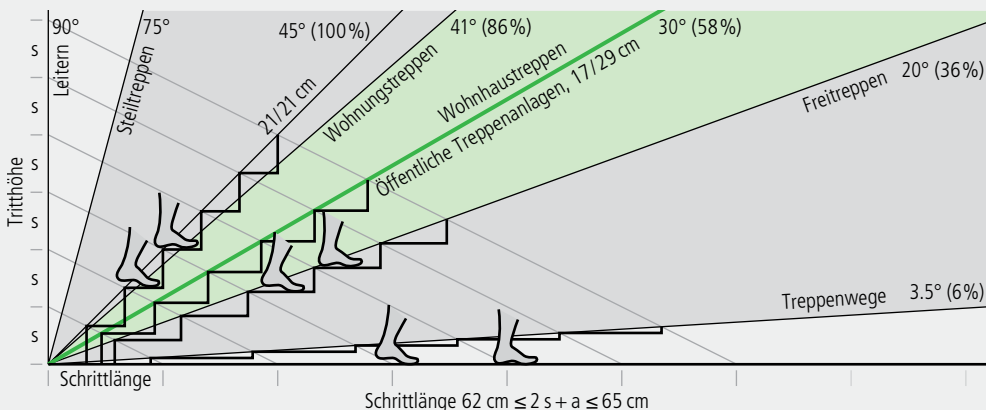
- 1 Geschlossene Setzstufen mit einer Unterschneidung  $\leq 3 \text{ cm}$  zählen zu den sichersten Stufenformen.
- 2 Senkrecht geschlossene Stufen mit kurzen Aufritten können beim Abwärtsgehen gefährlich sein, wenn eine zu kleine Auftrittsfläche zur Verfügung steht. Beim Aufwärtsgehen bergen Sie die Gefahr des Stolperns durch Hängenbleiben. Auftritt  $a \geq 26 \text{ cm}$
- 3 Bei offenen Steigungen: Unterschneidung  $\geq 3 \text{ cm}$  und Öffnungen  $< \varnothing 12 \text{ cm}$

### Stufenvorderkanten

Folgende Ausbildungen haben sich bewährt, um einem Stolpern oder Verletzungen beim Sturz auf Treppen vorzubeugen.

- 1 Treppenvorderkante abgeschrägt / gefast  $\leq 10 \text{ mm}$
- 2 Treppenvorderkante abgerundet;  $2 \text{ mm} \leq r \leq 5 \text{ mm}$

## Neigungswinkel (Angaben in Grad° oder %)

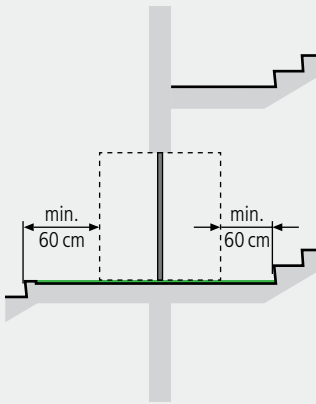


Durch die Angabe des Neigungswinkels (in Grad° oder Prozent %) werden Zugänge in Leitern, Treppen und Treppenwege eingeteilt. Treppen haben Neigungswinkel zwischen  $20^\circ$  (36%) und  $45^\circ$  (100%). Je flacher der Neigungswinkel, desto geringer ist der Kraftaufwand zum Besteigen und desto sicherer ist dadurch eine Treppe.

**Die bfu empfiehlt für Wohnbauten einen Neigungswinkel von  $30^\circ$  (58%), 17/29 cm.**



### Podeste vor und nach Treppen

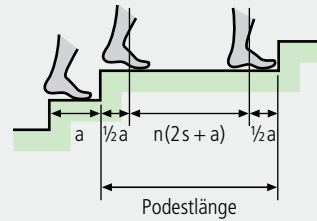


Wenn keine anderen Auflagen eingehalten werden müssen, sind vor Treppen gefällefreie Podeste bzw. Freiflächen von mind. der Türbreite + 60 cm vorzusehen.

#### Eingangsbereich

Überdachungen und Schmutzschleusen (grün) beeinflussen die zu wählende Rutschhemmungsklasse der Bodenbeläge im Eingangsbereich und bei Treppen. Siehe bfu-Fachdokumentation: 2.032 «Anforderungsliste Bodenbeläge»

### Zwischenpodeste

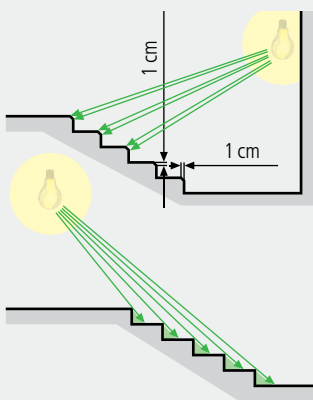


Sie sind je nach Geltungsbereich Vorschrift. Sie dienen als Ruhe- und Wartezone. Im Wohnbereich sollte zugunsten grösserer Auftritte auf Zwischenpodeste verzichtet werden. Stürze auf Treppen mit Zwischenpodesten haben wegen der kürzeren Sturzlänge und -tiefe meist leichtere Unfallfolgen. Damit ein sicherer Übergang zwischen der Steigbewegung auf der Treppe und der Gehbewegung auf dem Zwischenpodest gewährleistet ist, sollte die Podestlänge anhand der Podestformel berechnet werden.

#### Podestformel

$\frac{1}{2} a + n\text{-faches Schrittmass}^* + \frac{1}{2} a$   
n = Anzahl der Schritte

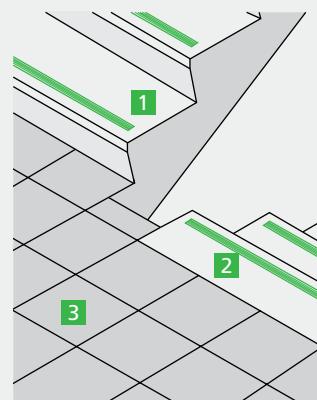
### Beleuchtung



Die Treppenbeleuchtung ist blendungsfrei anzubringen. Die auf jeder Etage am Anfang und am Ende des Treppenlaufs durch Hell-Dunkel-Kontraste sichtbar gemachten Lichtschalter entfallen, wenn Bewegungs- oder Präsenzmelder eingesetzt werden.

Trittkanten, die sich zu wenig abzeichnen, können abgeschrägt und von vorne beleuchtet werden. Bei einer Beleuchtung von oben oder hinten ist es wichtig, dass die Vorderkanten der Auftritte ausgeleuchtet sind.

### Sichtbarkeit von Trittkanten/ Stufenvorderkanten

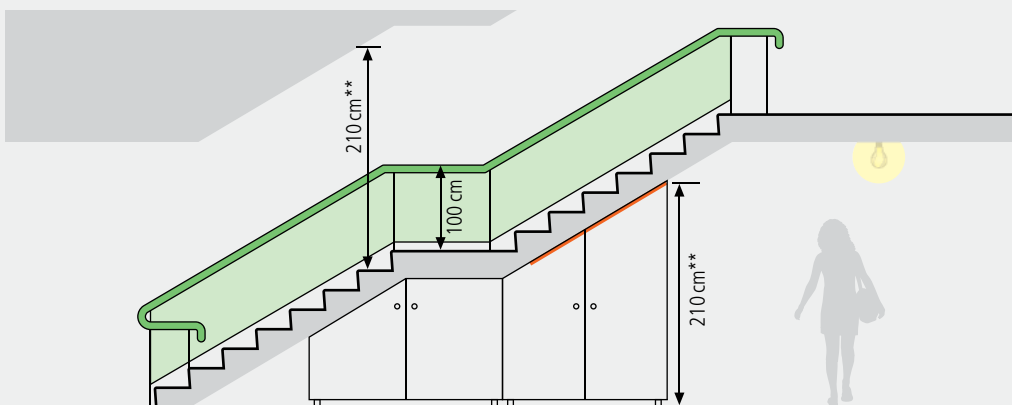


Das Hervorheben der Stufenvorderkanten durch Zusatzsysteme kann als sicherheitstechnische Massnahme helfen, Stolpern und oder Abrutschen an der Kante zu vermeiden. Ausserdem sollten sich die Antritte 1 und Austritte 2 vom restlichen Bodenbelag 3 kontrastreich abheben.

Sichtbar machen durch:

- Farb- und Hell-Dunkel-Kontraste
- Materialwechsel

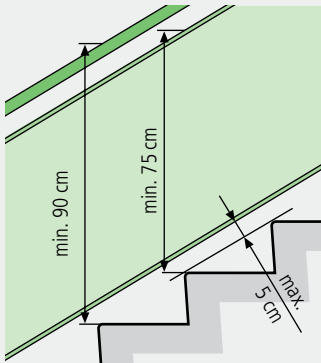
### Unterlaufen von Treppen



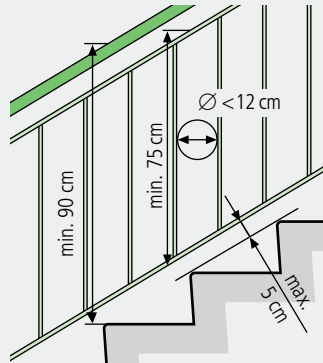
Frei in den Raum ragende Treppen, die seitlich oder von hinten unterlaufen werden können, müssen mit einer taktilen Abgrenzung versehen oder durch bauliche Massnahmen abgetrennt werden. An der Kante sollen sie – auf Höhe von gehenden und im Rollstuhl sitzenden Personen – kontrastreich markiert werden.

\* Schrittmass der geplanten Treppe, \*\* im Innenraum

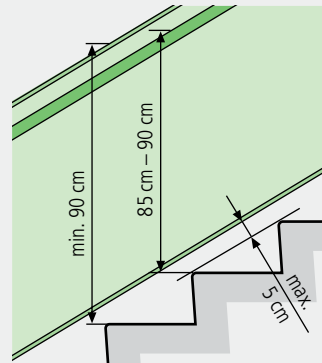
## Absturzsicherungen am Treppenlauf (SIA 358)



bei transparenter Füllung



Staketengeländer



Geländer mit vorgesetztem Handlauf

Am Treppenlauf sind Geländerhöhen von nur 90 cm möglich. Bis auf eine Höhe von 75 cm sind Öffnungen kleiner  $\varnothing$  12 cm zulässig. In Bauten mit unbeaufsichtigten Kindern ist das Beklettern zu erschweren. Geländer mit vertikalen Stäben bieten gleichzeitig Haltemöglichkeiten und ermöglichen die Durchsicht. Dies erhöht nicht nur die Sicherheit sondern erleichtert auch die Orientierung.

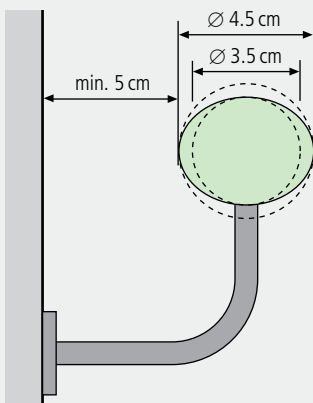
## Handlauf

- Die Farbe des Handlaufs ist mit deutlichem Farb- und Helligkeitskontrast zur Wand zu wählen.
- Für Personen mit eingeschränktem Sehvermögen können auf dem Handlauf Informationen angebracht werden (in Reliefschrift und/oder Brailleschrift) die ihnen die Orientierung im Gebäude erleichtern.
- Ergänzend zur Grundbeleuchtung können bei Treppen, deren Handläufe nicht von unten eingesehen werden können, Beleuchtungselemente im Handlauf integriert werden. Auf eine blendungsfreie Installation ist besonders zu achten.

Bei jedem Treppengang sollte immer eine Hand am Handlauf sein. Nur Handläufe, welche von allen Nutzern des Gebäudes bei jedem Treppengang benutzt werden, können die Zahl der Sturzunfälle auf Treppen deutlich senken.

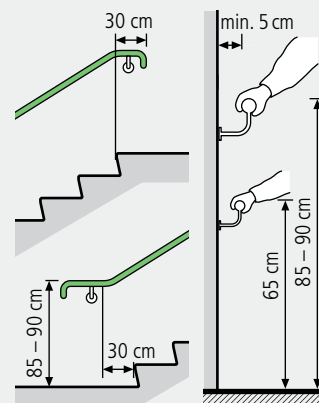


## Handlauf



Die gewählte Form soll sich zwischen dem umgrenzenden (4.5 cm) und eingeschriebenen (3.5 cm) Durchmesser bewegen und rund oder oval sein; idealerweise soll er kraftschlüssig umgriffen werden können. Kanten müssen gebrochen werden. Ob ein Obergurt oder ein Kantenschutz, der als oberer Geländerabschluss dient, seine Funktion als Handlauf erfüllt, muss von Fall zu Fall überprüft werden.

## Montage des Handlaufs



- beidseitig angebracht
- wird nur ein Handlauf montiert, so sollte dieser in Abwärtsrichtung gesehen an der rechten Treppenseite angebracht sein
- durchlaufend angebracht
- mit Halterungskonsolen, die ein kraftschlüssiges Umgreifen und ungehindertes Gleiten entlang des Handlaufs erlauben
- die Enden so geformt, dass Nutzer nicht hängen bleiben
- in Gebäuden die regelmässig oder mehrheitlich von Kindern genutzt werden, Kinderhandläufe vorsehen

# Treppen im Aussenbereich

## Treppen

Für Aussentreppen, die nicht einer internen Gebäudeerschliessung dienen, sind die Anforderungen vom Schweizerischen Verband der Strassen- und Verkehrsfachleute (VSS) Norm SN 640 238 und 640 568 relevant. Bei Verkehrsanlagen, auf denen Fussgängerverkehr zugelassen ist und für die hindernisfreies bzw. behindertengerechtes Bauen vorgeschrieben ist, gilt die Norm SN 640 075 «Fussgängerverkehr – Hindernisfreier Verkehrsraum».

## Verkehrssicherheit

Auf eine Dimensionierung entsprechend den Normen SN 640 238 und 640 568 ist zu achten.

## Absturzsicherungen

Im urbanen Bereich ist ab einer senkrechten Absturzhöhe über 40 cm deren Notwendigkeit zu überprüfen. Ab einer Absturzhöhe über 100 cm sind zusätzlich Randaufbordungen anzubringen.

## Beleuchtung

Bei der Planung von Rampen, Treppen und Treppenwegen ist eine ausreichende Ausleuchtung vorzusehen. Sie sollte so gestaltet sein, dass sie ein sicheres Begehen erlaubt und die Benutzenden nicht blendet. Dies dient auch der Sicherheit vor Übergriffen. Die Leuchten sind vor Vandalismus zu schützen.

## Bodenbelag

Werden Aussentreppen gegen Witterungseinflüsse wie Regen, Schnee und Eis geschützt, bleiben die rutschhemmenden Eigenschaften des Belags erhalten.

Die Oberfläche soll eben, rutschfest und dauerhaft sein. Wasser muss gut abfließen und Schnee einfach beiseite geschafft werden können. Schäden im Belag können Stolperstellen verursachen; im Winter kann sich darin Eis bilden. bfu-Fachdokumentationen: 2.027 «Bodenbeläge» und 2.032 «Anforderungsliste Bodenbeläge».

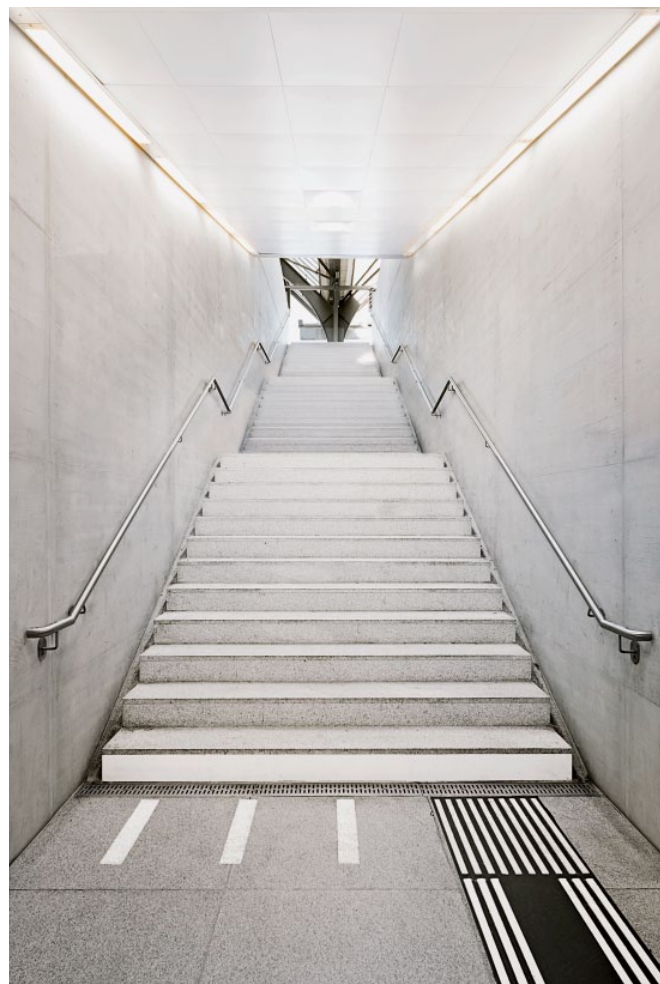
## Treppenwege

Ein Treppenweg ist eine Zwischenform zwischen einer Rampe und einer Treppe. Er hat eine Neigung von  $< 20^\circ$  (36 %) und soll bequem begangen werden können. Die Schrittmassformel ( $59 - 65 \text{ cm} = 2s + a$ ) ist einzuhalten. Zweckmässige Steigungsverhältnisse für Treppenwege ergeben sich bei Steigungen von 6–13 cm und einer Auftritts-

tiefe von 35–52 cm. Zwischenpodeste sind anzuordnen, wenn eine Höhendifferenz von über 300 cm überwunden werden muss, eine Änderung des Steigungsverhältnisses notwendig ist und bei Richtungswechseln oder bei Zugängen zu Liegenschaften.

## Rampen

Eine Rampe dient zur stufenlosen Überwindung eines Höhenunterschieds. Mit einer Neigung bis max. 4 % gewährleisten sie eine Benutzbarkeit für alle. Als Hindernisfrei gilt eine Steigung von max. 6 %. 10 % (überdacht 12 %) sind bedingt zulässig. Beidseitige Handläufe erhöhen die Sicherheit. Bei längeren oder steilen Rampen sollte ein Zwischenpodest eingeplant werden. Ist eine Rampe nicht realisierbar, ist eine stufenlose Erschliessung mit wenig Umweg zu planen.



# Sicher leben: Ihre bfu.

Die bfu setzt sich im öffentlichen Auftrag für die Sicherheit ein. Als Schweizer Kompetenzzentrum für Unfallprävention forscht sie in den Bereichen Strassenverkehr, Sport sowie Haus und Freizeit und gibt ihr Wissen durch Beratungen, Ausbildungen und Kommunikation an Privatpersonen und Fachkreise weiter. Mehr über Unfallprävention auf [www.bfu.ch](http://www.bfu.ch).

## Weitere Informationen

Wir empfehlen Ihnen ausserdem folgende Publikationen:

- 2.003 Geländer und Brüstungen (Fachbroschüre)
- 2.006 Glas in der Architektur (Fachbroschüre)
- 2.027 Bodenbeläge (Dokumentation)
- 2.032 Anforderungsliste Bodenbeläge (Dokumentation)
- 2.034 Sicherheit im Wohnungsbau  
(Dokumentation, nur als PDF erhältlich)
- 2.103 Bauliche Massnahmen zur Sturzprävention in  
Alters- und Pflegeinstitutionen (Dokumentation)

**Die Publikationen der bfu können Sie kostenlos beziehen oder als PDF herunterladen: [www.bfu.ch](http://www.bfu.ch). Für die anderen Publikationen wenden Sie sich bitte direkt an unsere jeweiligen Partner.**

## Normative Verweise

Norm SIA 358, SN 543 358 «Geländer und Brüstungen», 2010  
 Norm SIA 414 «Masstoleranzen im Bauwesen», 2015  
 Norm SIA 500, SN 521 500 «Hindernisfreie Bauten», 2009  
 Norm SIA 261, SN 505 261 «Einwirkungen auf Tragwerke», 2014  
 Norm SN 640 075 «Fussgängerverkehr – Hindernisfreier Verkehrsraum», 2015  
 Norm SN 640 238 «Fussgänger- und leichter Zweiradverkehr – Rampen, Treppen und Treppenwege», 2008  
 Norm SN 640 568 «Passive Sicherheit im Strassenraum – Geländer», 2013

## Richtlinien

Schweizerische Fachstelle für behindertengerechtes Bauen, Richtlinien «Behindertengerechte Fusswegnetze», 2003  
 Schweizerische Fachstelle für behindertengerechtes Bauen, Richtlinien «Planungsrichtlinien für altersgerechte Wohnbauten», 2014  
 SLG-Richtlinien 104 «Alters- und Sehbehindertengerechte Beleuchtung im Innenraum», 2014

## Quellenangaben

<sup>[1]</sup> Art. 58 Obligationenrecht (OR) vom 30. März 1911, SR 220

© bfu 2015, Verwendung unter Quellenangabe erwünscht; gedruckt auf FSC-Papier

